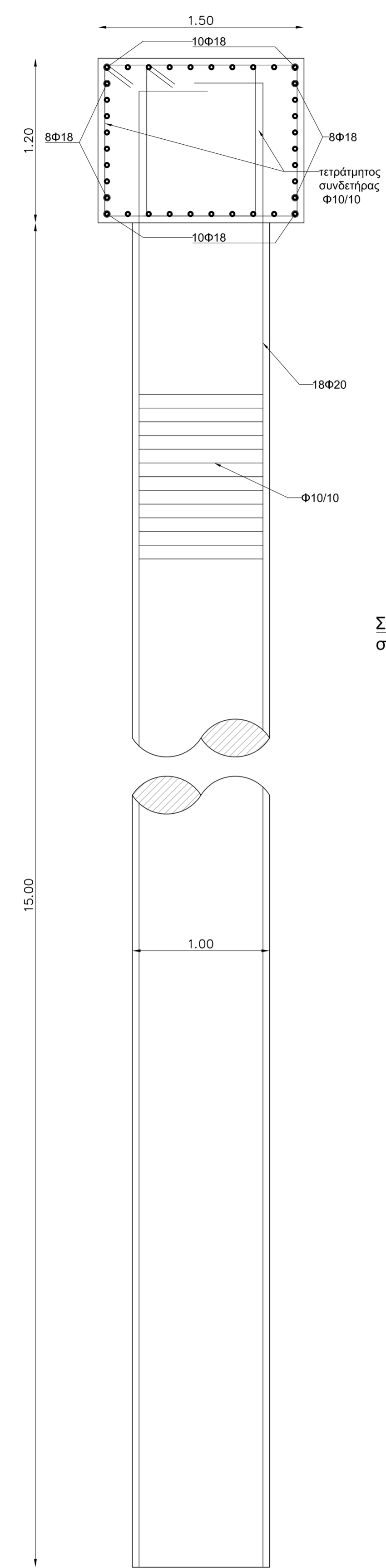
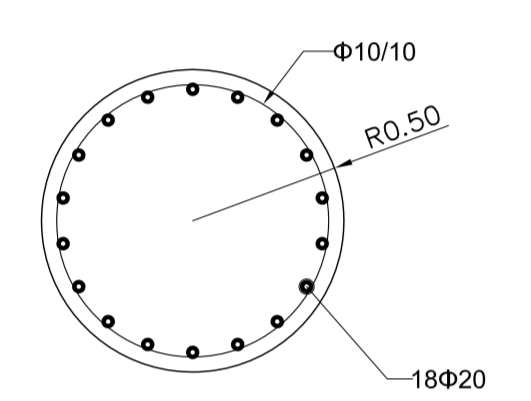
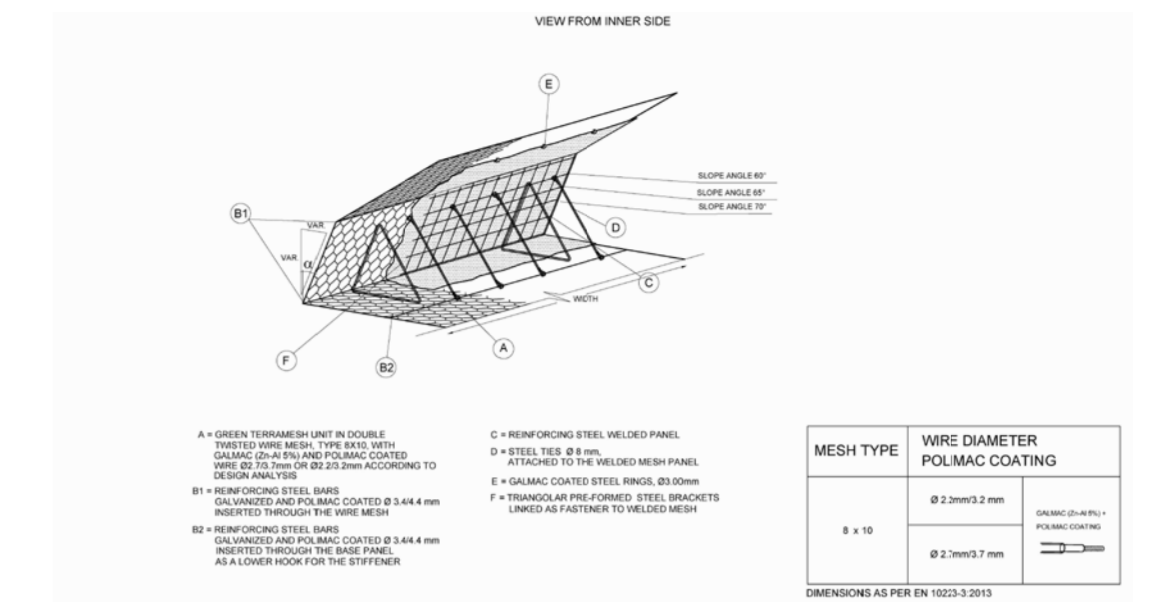
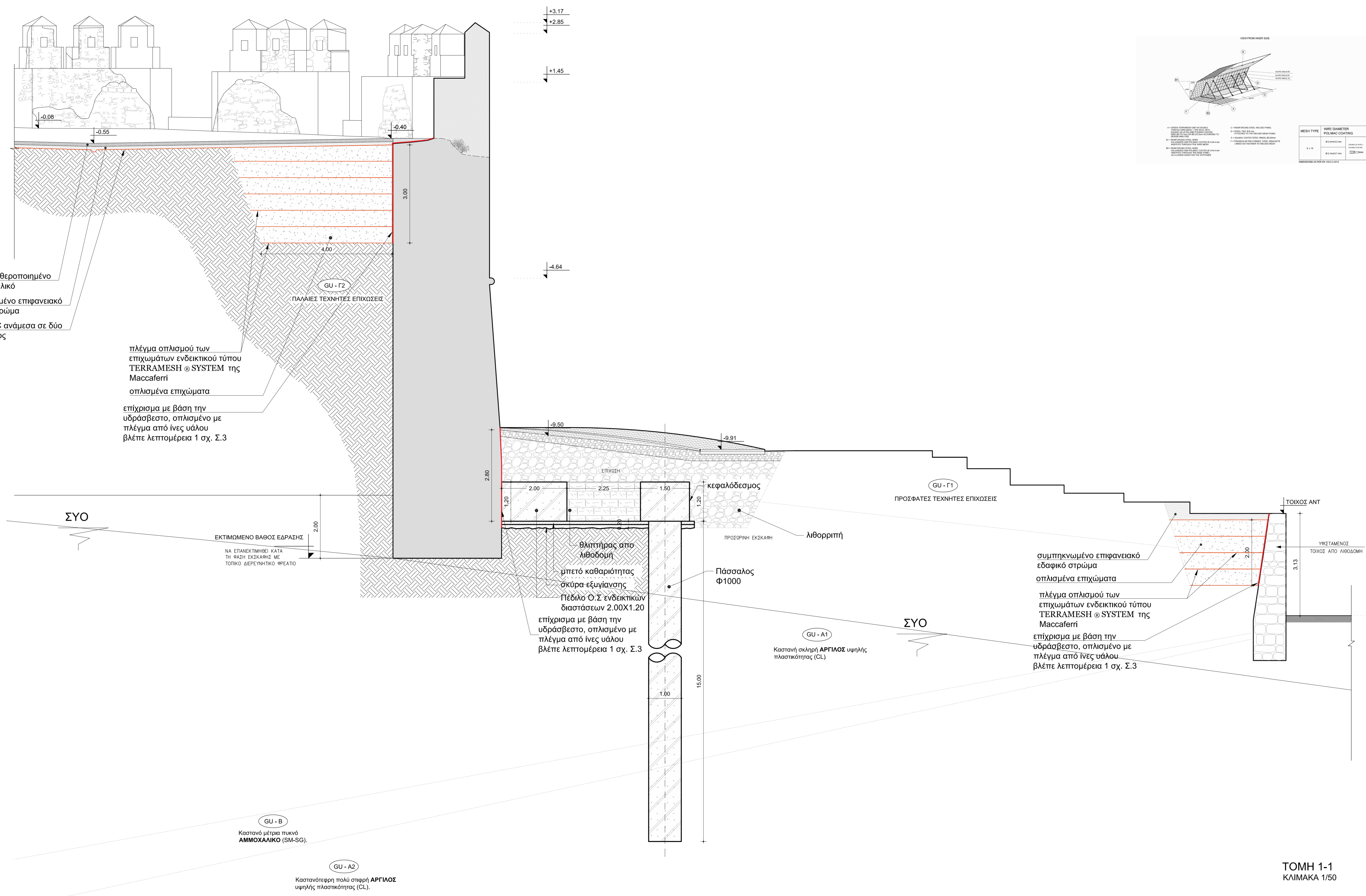


Λεπτομέρεια όπλισης πεδίου κλίμακα 1:25



Λεπτομέρεια όπλισης πασσάλων -κεφαλοδεσμων κλίμακα 1:25



ΣΚΥΡΟΔΕΜΑ C25/30

ΟΡΙΖΟΝΤΙΟΙ ΟΠΛΙΣΜΟΙ	ΑΓΚΥΡΩΣΕΙΣ	ΠΑΡΑΘΕΣΕΙΣ
ΕΥΘΥΓΡΑΜΜΕΣ ΡΑΒΔΟΙ ΑΝΩ	500	870
ΕΥΘΥΓΡΑΜΜΕΣ ΡΑΒΔΟΙ ΚΑΤΩ	400	600
ΡΑΒΔΟΙ ΑΝΩ ΜΕ ΓΑΝΤΖΟ	400	600
ΡΑΒΔΟΙ ΚΑΤΩ ΜΕ ΓΑΝΤΖΟ	290	440
ΚΑΤΑΚΟΡΥΦΟΙ ΟΠΛΙΣΜΟΙ - ΑΝΑΜΟΝΕΣ ΓΕΝΙΚΑ		600

ΠΑΡΑΔΟΧΕΣ

**ΥΛΙΚΑ**  
 Σκυρόδεμα φέρωντος οργανισμού C 25/30  
 Σκυρόδεμα θεμελίωσης C 25/30  
 Σκυρόδεμα καθαρότητας C 12/15

**ΧΑΛΥΒΕΣ**  
 Νευροχάλυβας σκυροδέματος γενικός B500c  
 Δομικά πλέγματα B500c  
 Συγκολλήσεις S 275

**ΣΕΙΣΜΟΣ**  
 Ζώνη Σεισμικής Επικινδυνότητας II  
 Σεισμική Επιτάχυνση Εδάφους A = 0,24 g  
 Κατηγορία Σπουδαιότητας 3  
 Συντελεστής Σπουδαιότητας γ=1,20  
 Κατηγορία Εδάφους Γ  
 Χαρακτηριστικές Περίοδοι TB = 0,20 sec TC = 0,60 sec

**ΕΠΙΚΑΛΥΨΕΙΣ - ΑΠΑΙΤΗΣΕΙΣ ΑΝΘΕΚΤΙΚΟΤΗΤΑΣ**  
 Θεμελίωση - Πάσσαλοι 50χλ.

**"ΕΚΠΟΝΗΣΗ ΤΡΟΠΟΠΟΙΗΜΕΝΗΣ ΣΤΑΤΙΚΗΣ ΜΕΛΕΤΗΣ ΑΠΟΚΑΤΑΣΤΑΣΗΣ ΤΟΥ ΔΥΤΙΚΟΥ ΕΝΕΤΙΚΟΥ ΠΡΟΜΑΧΩΝΑ ΚΑΣΤΡΟΥ ΠΑΤΡΑΣ"**

<b>ΦΟΡΕΑΣ</b>	ΥΠΟΥΡΓΕΙΟ ΠΟΛΙΤΙΣΜΟΥ και ΑΘΛΗΤΙΣΜΟΥ ΓΕΝΙΚΗ ΔΙΕΥΘΥΝΣΗ ΑΡΧΑΙΟΤΗΤΩΝ και ΠΟΛΙΤΙΣΤΙΚΗΣ ΚΛΗΡΟΝΟΜΙΑΣ ΕΦΟΡΕΙΑ ΑΡΧΑΙΟΤΗΤΩΝ ΑΧΑΪΑΣ
<b>ΜΕΛΕΤΗΤΗΣ</b>	«ΣΥΜΒΟΥΛΟΙ ΠΟΛΙΤΙΚΟΙ ΜΗΧΑΝΙΚΟΙ ΑΡΧ. Χ. ΜΟΝΟΠΡΟΣΩΠΗ ΙΔΙΩΤΙΚΗ ΚΕΦΑΛΑΙΟΥΧΙΚΗ ΕΤΑΙΡΕΙΑ»
<b>ΣΤΑΤΙΚΗ ΜΕΛΕΤΗ</b>	
ΑΡ. ΣΧΕΔΙΟΥ <b>Σ2</b>	
ΤΟΜΗ 1-1 & ΛΕΠΤΟΜΕΡΙΕΙΣ ΟΠΛΙΣΗΣ	
<b>ΗΜΕΡΟΜΗΝΙΑ:</b>	Οκτώβριος 2021
<b>ΚΑΙΜΑΚΑ:</b>	ως αναγράφονται

Στέφανος Φιλιππίδης, Μηχανικός ΑΡΧ. Χ.  
 Μονοπρόσωπη Ιδιωτική Κεφαλαίουχική Εταιρεία  
 Δ/ΣΚΑΛΟΠΙΣΤΑΔΙΟΥ 6, ΡΕΘΥΜΝΟ 74100  
 Τηλ: 6973995888  
 ΑΦΜ: 800515600 ΔΟΥ ΡΕΘΥΜΝΟΥ  
 e-mail: stathosfidis.sarni@gmail.com

ΥΠΟΓΡΑΦΗ - ΣΦΡΑΓΙΔΑ

ΤΟΜΗ 1-1 ΚΑΙΜΑΚΑ 1/50